



flexi line 2G



Silence Plus 2G

Silence Plus 2G Short

Elegance 2G

Elegance 2G Short

Elegance 2G Cut / Short

Flexi line 1G

FLEXI LINE 2G

NEW!

CLEVER BEAUTY FOR SANITARY STYLE

the next generation



TECMA flexi line 50,100 ft

Flexi line toilets fit every bathroom

One of the strengths of the current Flexi line is the flexibility to maintain the same design in every bathroom. With the new Flexi 2G Tecma moves a step ahead with a new design of both toilet and bidet. The Silence Plus 2G is the foundation for the Flexi line. The same design is available in different sizes to match every bathroom. Big, small, short, cut or even combined. The 2nd generation Flexi line toilets always fit and when space allows, you can now have the perfect pairing of toilet and bidet.

Le toilets Flexi Line sono adatte ad ogni tipo di bagno

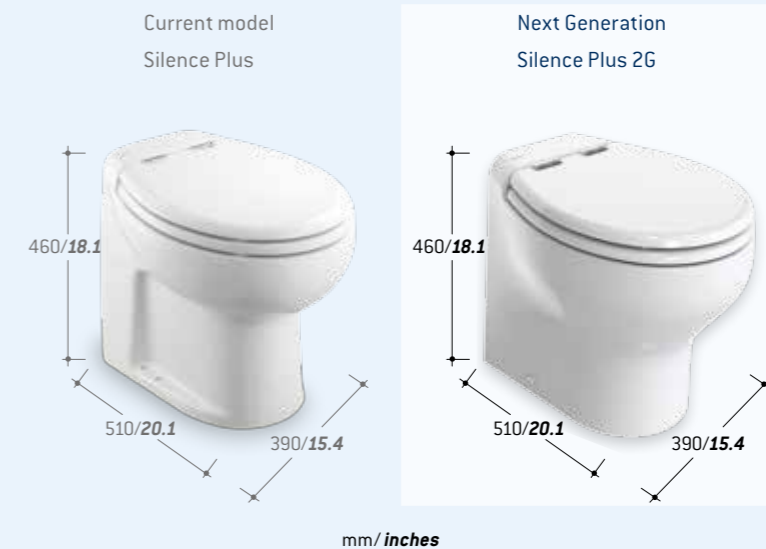
Uno dei punti di forza delle attuali toilette della linea Flexi è la flessibilità che consente di mantenere la stessa linea di design in tutti i bagni. Con la nuova linea Flexi 2G, Tecma fa un altro passo avanti rinnovando il design sia della toilette che del bidet. Il modello Silence Plus 2G identifica il cuore della linea Flexi. La stessa linea di design disponibile in varie misure per bagni di ogni dimensione. Grande, piccolo, basso, cut e anche combinati. La seconda generazione delle toilette della linea Flexi continua ad adattarsi perfettamente ad ogni ambiente e, spazio permettendo, è ora disponibile con il bidet perfettamente coordinato alla toilette.

Over 100,000 Tecma macerator toilets onboard worldwide. That is why you can rely on:

- The **Same** proven quality of current Tecma Flexi line toilets Silence Plus and Elegance
- The **Same** footprint
- The **Same** outer dimensions
- The **Same** strong macerator technology
- The **Same** control panel options
- The **Same** seat and cover options
- The **Same** 2-year warranty

Oltre 100.000 toilets Tecma sono vendute in tutto il mondo. Ecco perché puoi continuare a fare affidamento su:

- Stessa qualità certificata delle linee Flexi line, Silence Plus e Elegance
- Stesse dimensioni della base
- Stesse dimensioni esterne
- Stessa tecnologia del maceratore
- Stesse opzioni di pannello di controllo
- Stesse opzioni di copriwater
- Stessi termini di garanzia di 2 anni



The trusted Tecma quality with a new addition!

La qualità di fiducia Tecma con una nuova aggiunta.

Quick and hidden installation

The different installation brings a great step forward in design and is really easy and fast to fix.

- Hidden installation enhances elegant design
- Side fixing fitting set allows installation in just a few steps
- Smooth surface makes cleaning easier

Montaggio facilitato intelligente

Il diverso sistema di montaggio segna un gran passo avanti che facilita e velocizza il lavoro.

- Il montaggio occulto accentua l'eleganza del design
- I fissaggi laterali riducono l'installazione a poche operazioni
- Le superfici lisce agevolano la pulizia



Integrated air admittance valve

Every single detail makes a difference. It's a small but essential and valuable valve that makes the difference for the new Flexi line.

- Embedded in the internal hose system
- Prevents system installation constraints
- Optimizes venting on the discharge line
- Improves installation for a better black water system efficiency across different layouts
- Facilitates good hydraulics preventing syphoning and backflows
- Prevents service issues in the field



Valvola di immissione aria integrata

Ogni singolo dettaglio fa la differenza. Una valvolina minuta ma indispensabile e preziosa che fa la differenza sul nuovo Flexi line.

- Inserita sul flessibile interno
- Evita le limitazioni di assemblaggio
- Ottimizza la ventilazione sullo scarico
- Migliora l'installazione a vantaggio dell'efficacia di smaltimento delle acque nere indipendentemente dalla configurazione
- Aumenta l'efficienza idraulica prevenendo il sifonamento e i reflussi
- Previene problematiche assistenziali in utenza

Short version with flush floor installation

To create space in a bathroom, a toilet and bidet are installed on a step. The short versions have an adjusted height for this mounting situation.

- The new Flexi line short versions extremely simplify the installation
- No need to cut off the base step to accommodate protruding parts thanks to the flush motor and hoses
- Without compromises on performance and quality, all Tecma components have been further optimized to make the most of the available internal space
- The easy installation means production time and labor savings

Sanitari compatti eleganti

Per creare spazio in bagno: toilette e bidet a gradino. Le versioni compatte (Short) hanno altezza di montaggio regolata. La nuova configurazione delle toilette e dei bidet Short segna un altro passo avanti.

- Le versioni compatte Flexi line semplificano di gran lunga l'installazione
- Non occorre tagliare il gradino della base per far posto alle parti sporgenti, grazie al motore incassato completo di flessibili
- Non si deve ricorrere a compromessi su prestazioni e qualità: tutti i componenti Tecma sono stati ulteriormente ottimizzati per sfruttare al massimo gli spazi interni
- Il montaggio facilitato abbatta i costi di produzione e di manodopera

Current model
Silence Plus Short



Next Generation
Silence Plus 2G Short

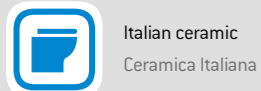


Cross section Next Generation
Silence Plus 2G Short



SILENCE PLUS 2G

Great design with the comfortable 'big bowl'
Design famoso e confortevole con un bacino grande



Italian ceramic
Ceramica Italiana



Big bowl
Vaso grande



Wide range of control panels
Ampia scelta di comandi



Improved 2nd Generation System
La seconda generazione: un passo avanti



TECMA flexi line 2G 50-100 ft

Silence Plus 2G

The Silence Plus 2G is the 'big bowl' model of the Flexi-Line, and forms the foundation for the Flexi line. With the same features, the new design and the new 2nd Generation System Improvements, the Silence Plus 2G is supremely effective and comfortable. The length of 51 cm / **20.1 inches** creates the at-home seating feeling. The short version of this model is designed to be installed on a raising step, usually 10 cm / **3.9 inches** high. For this purpose, the height of the ceramic shell is reduced to 36 cm / **14.2 inches** to compensate and match the standard seating height of 46 cm / **18.1 inches**.

The next generation of both the Silence Plus 2G and Silence Plus 2G Short offer a matching bidet to have the perfect pairing in the bathroom.

Silence Plus 2G

Silence Plus 2G è il modello 'a bacino grande' della Flexi-Line, un punto di grande solidità da cui partire. Le caratteristiche sono invariate, ma il nuovo stile e le migliorie della seconda generazione ne ottimizzano l'efficacia e il comfort. La lunghezza di 51cm / **20.1 pollici** dà la stessa sensazione del bagno di casa. La versione short è stata progettata per installazioni che prevedono un gradino di rialzo di 10cm / **3.9 pollici**, in questo caso, l'altezza della ceramica è di 36cm / **14.2 pollici**, in modo da avere una seduta che sia di 46cm / **18.1 pollici** dal paiolato, come da standard.

La nuova generazione della Silence 2G e della Silence 2G Short offre un abbinamento ottimale di bidet per avere la perfetta combinazione nel bagno.

Silence Plus 2G



WEIGHT 25.5 kg / **56.2 lb**
H x W x D 460 x 390 x 510 mm / **18.1 x 15.4 x 20.1 inches**

Silence Plus 2G Short



WEIGHT 23.5 kg / **51.8 lb**
H x W x D 360 x 390 x 510 mm / **13.8 x 15.4 x 20.1 inches**

Bidet Silence Plus 2G



WEIGHT 16 kg / **35.3 lb**
H x W x D 400 x 390 x 510 mm / **15.7 x 15.4 x 20.1 inches**

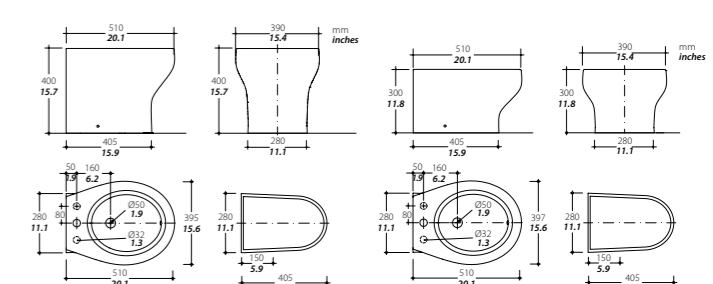
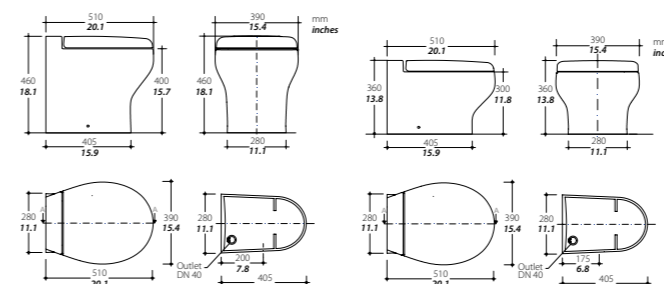
Bidet Silence Plus 2G Short



WEIGHT 14 kg / **30.9 lb**
H x W x D 300 x 390 x 510 mm / **11.8 x 15.4 x 20.1 inches**

FOOTPRINT 405 x 280 mm / **15.9 x 11.1 inches**
WATER USAGE 0.5 - 2.7 L / **0.1 - 0.7 gal** per flush
COLOR White, optional: bone / black
SEAT AND COVER Polyester coated wood white, optional: Polyester coated wood with soft closing: white, Polyester coated wood: black, Thermosetting with soft closing: white, Thermosetting: white / bone
OUTLET PUMP MAC 11 12/24 v p. 18
Silence Plus 2G, optional: MAC 11 110/230 v p. 18
INLET DEVICE Solenoid, optional: inlet pump
CONTROL PANEL All-in-one, optional: Multiframe / Argent / Touch / Premium / Premium Touch p. 64 - 67
BIDET Matching bidet, optional: integrated bidet function

FOOTPRINT 405 x 280 mm / **15.9 x 11.1 inches**
COLOR White, optional: bone / black
RELATED Tap optional, p. 62



ELEGANCE 2G

Maximize the comfort within reduced space
Massimizzare il costo riducendo gli spazi

NEW!



Italian ceramic
Ceramica Italiana



Small bowl
Vaso piccolo



Wide range of control panels
Ampia scelta di comandi



Improved 2nd Generation System
La seconda generazione: un passo avanti



TECMA flexi line 2G 50-100 ft

Elegance 2G

As With the Silence Plus 2G, the Elegance 2G offers the same smooth design and smart 2nd Generation System Improvements. It just differs in size. The Elegance 2G and its models are the 'small bowl' size model of the Flexi line, which is all about maximizing the comfort within reduced space. The length of 43 cm / **16.9 inches** creates the -at-home seat feeling. To create an even more domestic comfort level, the Bidet Elegance 2G complements your bathroom as elegant couple.

The Elegance 2G Short is designed to be installed on a raising step, usually 10 cm / **3.9 inches** high. For this purpose, the height of the ceramic shell is reduced to 36 cm / **14.2 inches** to compensate and match the standard seating height of 46 cm / **18.1 inches**.

Elegance 2G

Come per il Silence Plus 2G, l'Elegance 2G offre lo stesso design raffinato e gli stessi miglioramenti del 2nd Generation System. Cambia solamente la grandezza. Nella Flexi Line, l'Elegance 2G è il modello di taglia più piccola: 43 cm / **16.9 pollici** di lunghezza che offrono una replica perfetta del comfort domestico in uno spazio ridottissimo. Per creare un'atmosfera domestica ancora migliore, basta abbinare la toilette al modello di bidet Elegance 2G, così da creare un'unione elegante e confortevole.

La versione short è stata progettata per installazioni che prevedono un gradino di rialzo di 10 cm / **3.9 pollici**, in questo caso, l'altezza della ceramica è di 36 cm / **14.2 pollici**, in modo da avere una seduta che sia di 46 cm / **18.1 pollici** dal paiolato, come da standard.

Elegance 2G



WEIGHT 22.5 kg / **49.6 lb**
H x W x D 460 x 370 x 430 mm /
18.1 x 14.6 x 16.9 inches

FOOTPRINT 390 x 280 mm / **15.4 x 11.1 inches**
WATER USAGE 0.5 - 2.7 L / **0.1 - 0.7 gal** per flush
COLOR White,
optional: bone / black

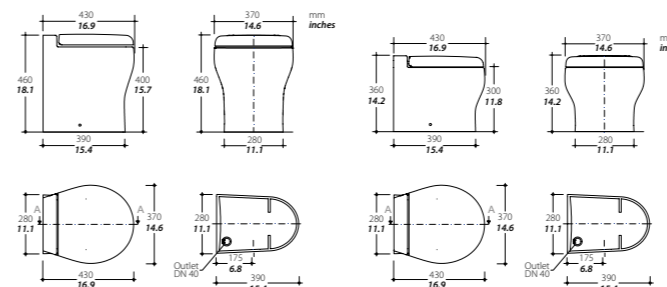
SEAT AND COVER Polyester coated wood white, optional:
Polyester coated wood with soft closing: white,
Polyester coated wood: black,
Thermosetting with soft closing: white,
Thermosetting: white / bone

OUTLET PUMP MAC 11 12/24 v p. 18,
Elegance 2G, optional: MAC 11 110/230 v p. 18

INLET DEVICE Solenoid,
optional: inlet pump

CONTROL PANEL All-in-one,
optional: Multiframe / Argent /
Touch / Premium / Premium Touch p. 64 - 67

BIDET Matching bidet, optional: integrated bidet function



Elegance 2G Short



WEIGHT 19.5 kg / **42.9 lb**
H x W x D 360 x 370 x 430 mm /
14.2 x 14.6 x 16.9 inches

FOOTPRINT 390 x 280 mm / **15.4 x 11.1 inches**
WATER USAGE 0.5 - 2.7 L / **0.1 - 0.7 gal** per flush
COLOR White,
optional: bone / black

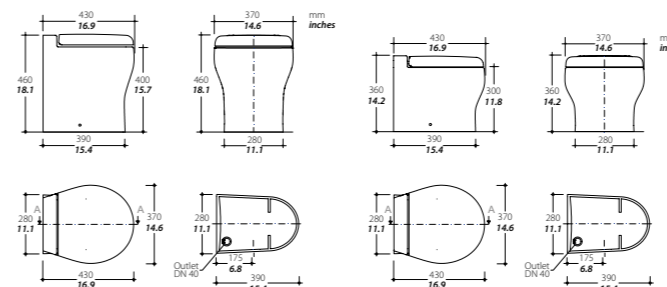
SEAT AND COVER Polyester coated wood white, optional:
Polyester coated wood with soft closing: white,
Polyester coated wood: black,
Thermosetting with soft closing: white,
Thermosetting: white / bone

OUTLET PUMP MAC 11 12/24 v p. 18,
Elegance 2G, optional: MAC 11 110/230 v p. 18

INLET DEVICE Solenoid,
optional: inlet pump

CONTROL PANEL All-in-one,
optional: Multiframe / Argent /
Touch / Premium / Premium Touch p. 64 - 67

BIDET Matching bidet, optional: integrated bidet function



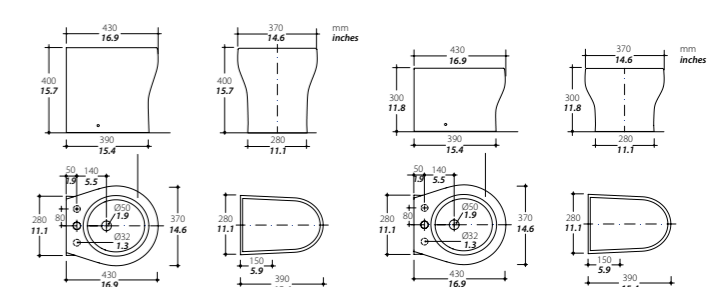
Bidet Elegance 2G



WEIGHT 13 kg / **28.7 lb**
H x W x D 400 x 370 x 430 mm /
15.7 x 14.6 x 16.9 inches

FOOTPRINT 390 x 280 mm /
15.4 x 11.1 inches
COLOR White,
optional: bone / black

RELATED Tap optional, p. 62



Bidet Elegance 2G Short



WEIGHT 11 kg / **24.3 lb**
H x W x D 300 x 370 x 430 mm /
11.8 x 14.6 x 16.9 inches

FOOTPRINT 390 x 280 mm /
15.4 x 11.1 inches
COLOR White,
optional: bone / black

RELATED Tap optional, p. 62

ELEGANCE 2G CUT

NEW!

Elegance 2G Cut, designed to match with the angled back walls

The Elegance 2G is the 'small bowl' design of the Flexi line. To optimize the space in your bathroom with an angled back wall and keep the same design as everywhere on board, the Elegance 2G Cut and the Short version were designed. This is the perfect solution to adapt the toilet to the hull flare. To optimize the layout there is also a short version available to install on a step, the Elegance 2G Cut Short.

The Elegance 2G Cut and Elegance 2G Cut Short are also equipped with the new second Generation System Improvements to give you the best your yacht deserves.

Elegance 2G Cut, realizzato espressamente per l'installazione a parete inclinata

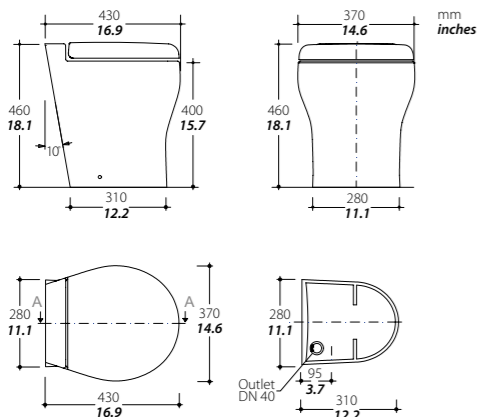
Elegance 2G è il modello a vaso piccolo della Flexi Line. Le versioni Elegance 2G Cut e Short permettono di sfruttare al massimo lo spazio in bagno contro pareti angolate, conservando lo stesso stile degli altri sanitari a bordo. Questa è la soluzione che adatta perfettamente la toilette al profilo svasato della chiglia. Per ottimizzare la configurazione in casi particolari è disponibile la versione ridotta a gradino Elegance 2G Cut Short.

Le versioni Elegance 2G Cut e Elegance 2G Cut Short hanno anch'esse le migliorie della seconda generazione che danno un ulteriore tocco di classe alla barca.

Elegance 2G Cut



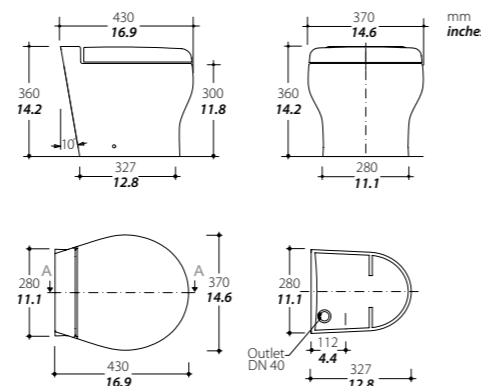
WEIGHT	22 kg / 48.5 lb
H x W x D	460 x 370 x 430 mm / 18.1 x 14.6 x 16.9 inches
FOOTPRINT	310 x 280 mm / 12.2 x 11.1 inches
WATER USAGE	0.5 - 2.7 L / 0.1 - 0.7 gal per flush
COLOR	White, optional: bone / black
SEAT AND COVER	Polyester coated wood white, optional: Polyester coated wood with soft closing: white, Polyester coated wood: black, Thermosetting with soft closing: white, Thermosetting: white / bone
OUTLET PUMP	MAC 11 12/24 v.p. 18
INLET DEVICE	Solenoid, optional: inlet pump
CONTROL PANEL	All-in-one, optional: Multiframe / Argent / Touch / Premium / Premium Touch p. 64 - 67
BIDET	Optional: integrated bidet function



Elegance 2G Cut Short



WEIGHT	19 kg / 41.8 lb
H x W x D	360 x 370 x 430 mm / 14.2 x 14.6 x 16.9 inches
FOOTPRINT	327 x 280 mm / 12.9 x 11.1 inches
WATER USAGE	0.5 - 2.7 L / 0.1 - 0.7 gal per flush
COLOR	White, optional: bone / black
SEAT AND COVER	Polyester coated wood white, optional: Polyester coated wood with soft closing: white, Polyester coated wood: black, Thermosetting with soft closing: white, Thermosetting: white / bone
OUTLET PUMP	MAC 11 12/24 v.p. 18
INLET DEVICE	Solenoid, optional: inlet pump
CONTROL PANEL	All-in-one, optional: Multiframe / Argent / Touch / Premium / Premium Touch p. 64 - 67
BIDET	Optional: integrated bidet function



FLEXI LINE 1G

[PRODUCED UP TO 2016 - PRODOTTO FINO AL 2016]



Over 100.000 Tecma macerator toilets are sailing around the world. The majority of these toilets are the first generation Flexi line toilets. A proven concept based on the combination of high quality and great service. The new Flexi 2G incorporates the strengths of these former models. The former models, as shown below, will remain available, upon request, for replacement. Spares will also remain available for the coming 10 years.

Product details are available online and feel free to consult us directly for more information.

Oltre 100.000 toilets Tecma sono state venute in tutto il mondo. La maggioranza di queste toilets è costituita dalla prima generazione della Flexi line. Una soluzione collaudata basata sulla combinazione di alta qualità e ottima assistenza. La nuova Flexi line 2G incorpora i punti di forza dei modelli precedenti. I modelli precedenti, come mostrato di seguito, rimarranno disponibili, su richiesta, per la sostituzione. I ricambi anche rimarranno disponibili per i prossimi 10 anni.

I dettagli di prodotto sono disponibili online ma sentitevi liberi di contattarci direttamente se avete bisogno di informazioni ulteriori.